

SSOW Pompă submersibilă pentru puțuri



Instrucțiuni de utilizare

Atenție!!! Datorită îmbunătățirii continue a produselor, desenele și descrierile anexate pot fi diferite de produsele achiziționate și pot conține caracteristici opționale sau speciale care nu sunt incluse în versiunea standard. Aceste diferențe nu pot sta la baza niciunei garanții. Toate informațiile conținute în acest manual sunt în conformitate cu informațiile existente la momentul tipăririi și au doar un scop informativ.

1. Proprietățile produsului

Pompele submersibile din seriile WQD și MF sunt concepute pentru pomparea apei murdare din încăperi inundate, rezervoare de apă și pentru pomparea apelor uzate. Diametrul maxim al impurităților nu trebuie să depășească 30 mm. Temperatura mediului pompat nu trebuie să depășească +35 °C.

Un întrerupător cu flotor extern (volitilină) pornește automat pompa atunci când nivelul apei crește. Pompa nu este destinată pomparei apei potabile!

Pompa nu este adecvată pentru pomparea lichidelor inflamabile, corozive, explozive sau periculoase.

Pompele nu sunt adecvate pentru utilizarea în rezervoare de apă în care oamenii sunt în contact direct cu **apă**.

Produsul poate fi utilizat numai dacă este conectat prin intermediul unui dispozitiv de curent rezidual (RCD) cu un curent de declanșare care nu depășește 30 mA.

Pompa nu trebuie să funcționeze în gol în niciun caz.

2. Condiții generale de siguranță

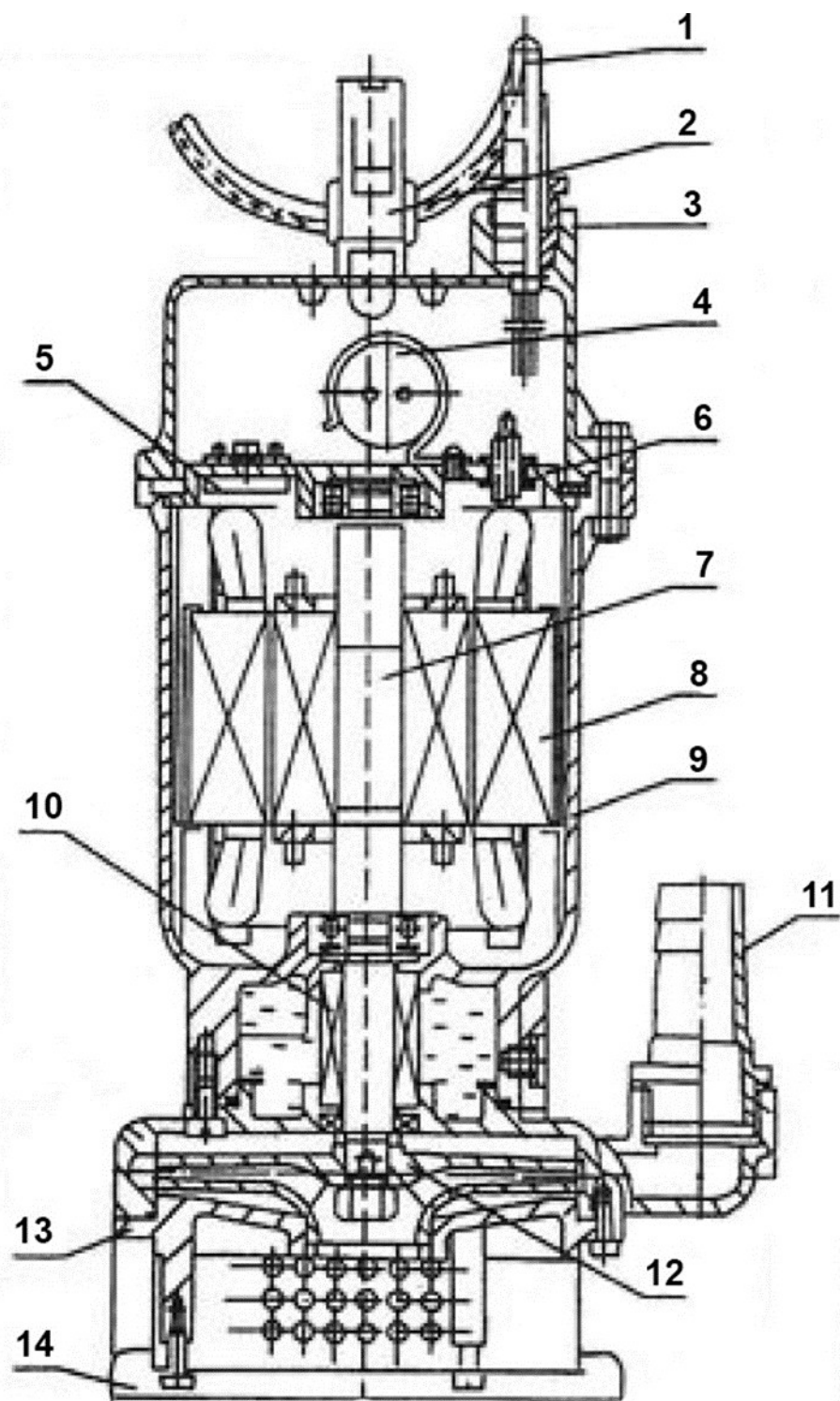
- Atenție! Vă rugăm să citiți cu atenție aceste instrucțiuni înainte de a începe lucrul.
 - Echipamentul poate fi utilizat numai de către adulți care sunt familiarizați cu acest manual și care respectă regulile acestuia.
 - Înainte de conectarea la sursa de alimentare, verificați dacă cablurile și prizele de conectare sunt în stare de funcționare corespunzătoare. Nu trebuie utilizate cabluri de conectare cu izolație deteriorată sau fără o fișă de protecție (neutră). Dacă izolația cablului de conectare este deteriorată, deconectați imediat fișa de la sursa de alimentare.
 - Utilizați numai cablurile de conectare corecte. Nu utilizați cabluri de conectare cu o secțiune transversală a firelor mai mică de 1,0 mm². Utilizați numai cabluri de prelungire cu un contact de împământare care sunt aprobate pentru utilizare în exterior. Nu utilizați un cablu de conectare mai lung de 50 m.
- Verificați dacă ștecherul se află într-un loc protejat de stropi de apă. În caz contrar, există riscul de electrocutare! Dacă este necesar, utilizați capace de conectare adecvate.
- Pompa nu trebuie să fie suspendată de cablul de legătură.

- Pompa nu trebuie să fie mișcată în timpul funcționării.
- Pompa nu trebuie utilizată pentru pomparea de lichide fierbinți sau inflamabile.

- Nu scoateți niciun șurub din cauza riscului de a deteriora garniturile pompei. În cazul în care șuruburile care se slăbesc singure și care se angajează în corpul pompei, deconectați imediat pompa de la sursa de alimentare. Solicitați remedierea defecțiunii numai de către un centru de service autorizat.
- Dacă dispozitivul nu funcționează corect sau este deteriorat, deconectați fișa de la sursa de alimentare. Solicitați remedierea defecțiunii la un centru de service autorizat.
- Nu porniți pompa când sunteți obosit, sub influența alcoolului sau a medicamentelor care reduc starea de conștiență (inclusiv unele analgezice).
- Țineți copiii și animalele departe de zona de lucru a pompei înainte de punerea în funcțiune.
- Înainte de a lăsa pompa nesupravegheată, asigurați echipamentul împotriva utilizării neautorizate.
- Se poate forma condens atunci când produsul este mutat dintr-un loc rece într-un loc cald (de exemplu, în timpul transportului). Există atunci un risc de deces din cauza unui șoc electric. Așteptați până când temperatura aparatului nu este egală cu temperatura ambiantă înainte de a-l conecta la o sursă de alimentare. Acest lucru poate dura uneori câteva ore.

3. Date tehnice

Tensiune	Výkon	Putere maximă	Presiune	Revoluții	Media Gâturi
230V/50Hz	0,55 kW	15 m ³ /h	8 m	2860 o/min	2"



1. cablu de alimentare
2. Mâner
3. Copertă
4. condensator
5. Întrerupător termic
6. capac
7. rotor
8. stator
9. tel:
10. sigiliu
11. conexiune de intrare
12. Rotor
13. tel:
14. coș de aspirație

4. Utilizați

- Înainte de fiecare punere în funcțiune, verificați dacă întregul produs, de exemplu, capacul, cablul de alimentare și fișa, nu prezintă deteriorări. În cazul în care se constată deteriorări, pompa nu trebuie să fie pornită.
- Înainte de a porni pompa, verificați dacă aceasta funcționează corect: furtunul de refulare nu trebuie să fie îndoit sau blocat, iar orificiul de aspirație trebuie să fie complet deschis.
- Toate activitățile legate de scufundare, de ridicare sau de instalare permanentă a pompei trebuie să se desfășoare cu alimentarea de la rețea deconectată.
- Când scoateți fișa din priză, prindeți-o întotdeauna pe ambele părți în locurile prevăzute în acest scop. Nu atingeți niciodată ștecherul cu mâinile ude sau umede, deoarece există riscul de electrocutare!
- În cazul în care pompa este acționată, de exemplu, într-un puț de foraj, aceasta trebuie să fie fixată în mod corespunzător de mâner cu o frânghie. Din motive de siguranță, frânghia trebuie să fie capabilă să suporte de trei ori greutatea pompei. Nu atașați niciodată pompa la cablul de alimentare. Nu utilizați niciodată cablul de alimentare pentru a transporta, ține sau scufunda pompa!

- Produsul nu trebuie poziționat astfel încât orificiile de admisie să se afle direct în sol noroiu, nisipos sau stâncos. De exemplu, folosiți o placă de piatră ca substrat. În caz contrar, orificiile pot fi parțial sau complet blocate după o perioadă scurtă de timp.

- În cazul unei pompe cu întrerupător cu plutitor, din cauza necesității de a asigura funcționarea corectă a întrerupătorului, pompa nu trebuie instalată în puțuri mai mici de 40x40x50 cm sau în puțuri cu un diametru mai mic de 40 cm. Asigurați-vă că nu există obstacole în câmpul de funcționare a flotorului. Asigurați-vă că întrerupătorul cu plutitor oprește pompa la nivelul minim.
- Pompele sunt echipate cu un întrerupător cu flotor care controlează funcționarea pompei în funcție de nivelul lichidului pompat. Plutitorul rămâne la suprafața lichidului. Atunci când nivelul lichidului este suficient de ridicat, flotorul se deplasează în sus și activează pompa. Când lichidul este golit, pompa se oprește. Pompa trebuie să fie instalată astfel încât flotorul să nu poată prinde nimic. Diferența dintre nivelurile de pornire și de oprire poate fi reglată prin prelungirea sau scurtarea părții exterioare a firului plutitor. Producătorul interzice scurtarea părții exterioare a plutitorului sub 10 cm (distanța dintre plutitor și mâner).
- Pompa nu trebuie utilizată pentru a pompa apă la temperaturi mai mari de +35°C. Nu utilizați pompa la temperaturi ambiante mai mici de 5°C.
- Perioada admisă de funcționare continuă nu trebuie să depășească 30 de minute, după care motorul pompei trebuie lăsat să se răcească timp de aproximativ 15 minute.
- După ce pompa a fost fixată în mod corespunzător cu o frânghie, introduceți fișa într-o priză adecvată cu un contact de protecție și porniți motorul pompei (dacă întrerupătorul cu plutitor a atins nivelul inițial - volittle).
- Pompa funcționează într-un mediu foarte poluat, se recomandă să o clătiți după funcționare printr-o scurtă trecere în apă curată pentru a îndepărta impuritățile din interior.

Probleme și soluții posibile

Pompa nu aspiră

- Deschideți supapa de izolare (dacă există) pentru a permite evacuarea aerului din furtun și din pompă. Glisați pompa în ambele direcții. Dacă este necesar, umpleți furtunul cu apă. Scoateți pentru câteva momente fișa din priză și introduceți-o înapoi în priză.
- Curățați orificiile de aspirație (deconectați mai întâi pompa de la sursa de alimentare!).
- Nivelul apei este prea scăzut, pompa aspiră aer.

În timpul funcționării, pompa nu pornește sau se oprește

- Verificați sursa de alimentare, protecția de curent și întrerupătorul de circuit RCD. Dacă RCD s-a declanșat, deconectați pompa de la rețeaua electrică și verificați dacă există deteriorări (de exemplu, cablul de alimentare).
- Rotorul din interiorul pompei este blocat de murdărie. Deconectați pompa de la sursa de alimentare, deconectați furtunul și spălați interiorul pompei cu apă.

- Plutitorul pornește sau oprește automat pompa, fără a face referire la nivelul apei.

Înlocuiți flotorul la un centru de service autorizat

- Protecție termică. Deconectați pompa de la sursa de alimentare și lăsați-o să se răcească (cel puțin 30 de minute). Eliminați cauza opririi de protecție (de exemplu, temperatura apei prea ridicată, funcționare uscată prea lungă etc.).

Performanța se deteriorează sau este prea scăzută

- Verificați dacă orificiile de admisie nu sunt murdare.

- Pompa aspiră aer deoarece orificiile de aspirație nu sunt complet scufundate în apă.

- Verificați dacă furtunul este bine conectat la pompă.

- Verificați etanșeitatea furtunului.

- Productivitatea scade întotdeauna odată cu creșterea înălțimii/profundității.

- Diametrul furtunului este prea mic; furtunul este înfundat cu resturi.

5. Întreținerea echipamentelor

Echipamentul trebuie depozitat într-un loc uscat. Toate elementele care nu sunt acoperite cu lac trebuie să fie protejate cu un agent anticoroziv. Mai presus de toate, fibrele trebuie să fie lubrifiate pentru a asigura o funcționare fără probleme. Pompa nu conține piese care să necesite întreținere din partea utilizatorului. Prin urmare, nu deschideți niciodată capacul și nu dezamblați pompa.